

COLLIER MURAL MPR
MPR MUURKRAGEN



français
nederlands

**EXEMPLES D'APPLICATIONS DU COLLIER MURAL MPR
POUR OBTURATION HYDROSTATIQUE DE TRAVERSEES DE MUR OU DE SOL**

**ENKELE VOORBEELDEN VAN MPR MUURKRAGEN
VOOR HYDROSTATISCHE AFDICHTING VAN MUUR-EN VLOERDOORVOERINGEN**

Traversées murales de bâtiments
Muurdoorgangstuk



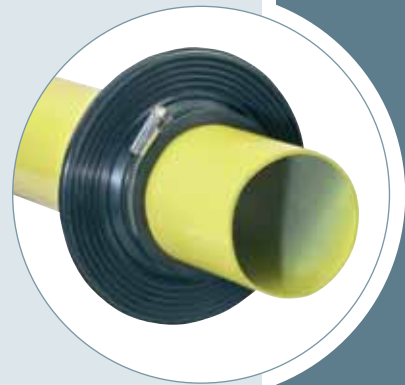
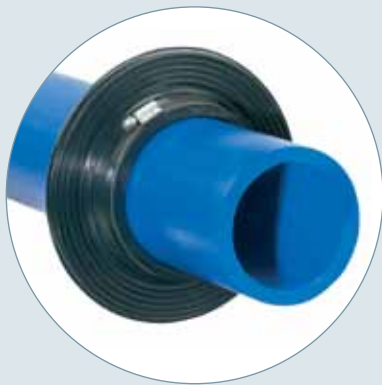
chambres de visite
Onderzoekskamer

construction de piscine
Zwembad-konstruktie

cuve d'eau de fondations
Funderingswater

Siège social / Hoofdkantoor
M.P.R. sa/nv
Rue Jean Wellens Straat 53
B-1150 Bruxelles/Brussel
tél. +32 (0) 2. 770 34 00
fax. +32 (0) 2. 771 19 09
mprweb@skynet.be
www.mprweb.com

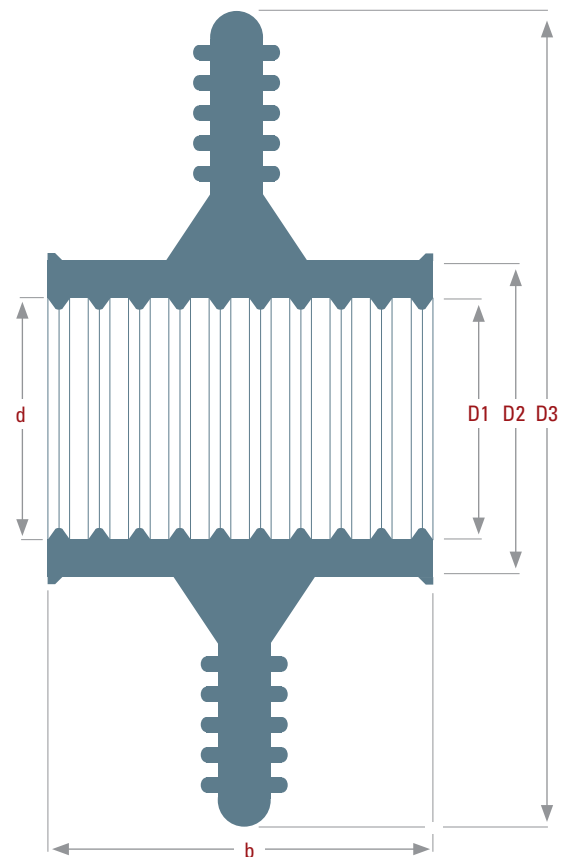
Filiale / Bijhuis
M.P.R. Deutschland s.a.
Gutehoffnungsring 74
D-57482 Wenden
Tel. +49 (0) 2762. 97 96 28
Fax +49 (0) 2762. 97 96 30
mprweb@t-online.de



>> Colliers muraux MPR installés / geïnstalleerde MPR muurkragen

français
nederlands

DN	d tuyau / d leiding	D1	D2	D3	b
20/25	25 - 35	29	43	123	70
32	40 - 44	38	52	132	70
40	50 - 55	48	62	142	70
50	63 - 69	60	74	154	70
65	75 - 82	71	85	165	70
80	90 - 99	85	99	179	70
100	110 - 121	105	119	199	70
125	125 - 138	120	134	214	70
125	140 - 154	135	149	229	70
150	160 - 176	155	169	249	70
175	180 - 190	175	189	269	70
175	200 - 210	195	209	289	70
200	225 - 240	220	234	314	70
225	250 - 260	245	259	339	70
250	280 - 290	275	289	369	70
300	315 - 330	310	324	404	70
350	355 - 378	350	364	444	70
400	400 - 429	395	409	489	70
450	450 - 499	442	456	536	70
500	500 - 559	490	504	584	70
550	560 - 629	547	561	641	70
600	630 - 709	613	627	707	70
700	710 - 799	690	704	784	70
800	800 - 899	775	789	869	70
900	900 - 999	870	884	964	70
1000	1000 - 1150	965	979	1059	70
1200	1200 - 1350	1155	1169	1249	70
1400	1400 - 1550	1345	1359	1439	70
1600	1600 - 1750	1535	1549	1629	70
1800	1800 - 1950	1725	1739	1819	70
2000	2000 - 2150	1915	1929	2009	70



- vulcanisés à chaud bout à bout
- dimensions en mm
- tolérances selon ISO 3302-1 M3

- gevulcaniseerd uit eindloos profiel
- afmetingen in mm
- tolerancies volgens ISO 3302-1 M3

diamètres plus grands sur demande / grotere diameters op aanvraag



français

COLLIER MURAL MPR

- élastique pour étanchéifier une traversée de mur ou de sol à bétonner
- pour tuyauteries en:
matières plastiques, acier, fonte, inox, ciment, fibre-ciment
- étanchéité assurée contre l'eau venant du sol ou sous pression jusqu'à 3 bar
- disponible pour conduites de 25 à 2000 mm
- **Le collier d'étanchéité élastique n'est pas à considérer comme point d'encrage**

nederlands

MPR MUURKRAGEN

- *economisch en zeker voor hydrostatische afdichting van vloer-en muurdoorvoeringen*
- *voor leidingen uit:*
kunststof, staal, gietijzer, RVS, beton, glasvezelcement, verst. kunststoffen, vezelcement, enz
- *drukwaterdicht tot 3 bar*
- *leverbaar voor leidingen van 25 tot 2000 mm*
- ***de muurkragen mogen niet beschouwd worden als vaste steunpunt***

Siège social / Hoofdkantoor
M.P.R. sa/nv
Rue Jean Wellens Straat 53
B-1150 Bruxelles/Brussel
tél. +32 (0) 2. 770 34 00
fax. +32 (0) 2. 771 19 09
mprweb@skynet.be
www.mprweb.com

Filiale / Bijhuis
M.P.R. Deutschland s.a.
Gutehoffnungsring 74
D-57482 Wenden
Tel. +49 (0) 2762. 97 96 28
Fax +49 (0) 2762. 97 96 30
mprweb@t-online.de



>> Colliers muraux MPR / MPR muurkragen

français
nederlands

PROPRIETES PHYSIQUES ET CARACTERISTIQUES MECANIQUES
PHYSISCHE EN MECHANISCHE EIGENSCHAPPEN

Matière d'élastomère	Kwaliteit	EPDM noir	EPDM zwart
Dureté Shore A DIN 53505	Hardheit Shore A DIN 53505	40 +/- 5°	40 +/- 5°
Densité	Dichtheid	1,04 g/cm ³	1,04 g/cm ³
Résistance à la traction	Treksterkte	8,0 N/mm ²	8,0 N/mm ²
Allongement à la rupture	Rek bij breuk	750%	750%
Résistance à la rupture	Breukspanning	3,5 N/mm ²	3,5 N/mm ²
Déformation rémanente en compression 24 h, 70°C	Compressie set in 24 h, 70°C	25%	25%
Modification de la couleur	Kleurverandering	aucune	geen
Résistance à l'effet Corona	Weerstand tegen Corona effect	aucune	geen
Résistance à l'essence	Weerstand tegen benzine	aucune	geen
Résistance à l'ozone	Weerstand tegen ozone	très bonne	heel goed
Résistance aux huiles et graisses	Weerstand tegen oliën en vetten	très bonne	heel goed
Résistance à l'eau chaude	Weerstand tegen warm water	très bonne	heel goed
Résistance aux acides et solutions alcalines	Weerstand tegen zuren en alcaliën	très bonne	heel goed
Températures min. et max. en service	Min. & max. temperatuurbereik	-40°C bis +120°C	-40°C tot +120°C
Résistance aux agents climatiques	Weerstand tegen weeromstandigheden	très bonne	heel goed



français

INSTRUCTIONS DE MONTAGE

1. Nettoyer la surface du tuyau à bétonner au moyen de torchons, laine de nettoyage, etc ...
En cas de rainures profondes, particulièrement en surface des tuyaux en matière plastique, il est recommandé de faire un ponçage à l'endroit où se place le collier d'étanchéité.
2. Enfiler le collier d'étanchéité par l'embout du tuyau nettoyé et le fixer à mi-hauteur du coffrage.
3. Placer les colliers de serrage en inox sur les talons du collier d'étanchéité et les fixer solidement.
Le collier d'étanchéité est muni de deux colliers de serrage.

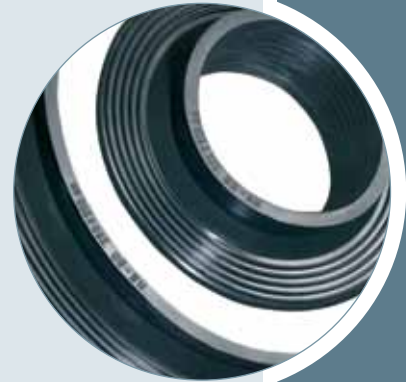
4. Le collier d'étanchéité élastique n'est pas à considérer comme point d'ancrage.

COLLIERS DE SERRAGE EN INOX

1. Les colliers de serrage sont préformés jusqu'à DN 250. Au-delà de ce diamètre, ceux-ci sont composés d'une bande en inox coupée à longueur, déterminée selon le diamètre du collier d'étanchéité et d'une serrure.
2. Plier la bande sur 5 cm et l'enfiler dans l'oeillet de la serrure.
3. Placer le collier de serrage autour du talon du collier d'étanchéité et le fixer solidement à l'aide d'un tournevis.

Siège social / Hoofdkantoor
M.P.R. sa/nv
Rue Jean Wellens Straat 53
B-1150 Bruxelles/Brussel
tél. +32 (0) 2. 770 34 00
fax. +32 (0) 2. 771 19 09
mprweb@skynet.be
www.mprweb.com

Filiale / Bijhuis
M.P.R. Deutschland s.a.
Gutehoffnungsring 74
D-57482 Wenden
Tel. +49 (0) 2762. 97 96 28
Fax +49 (0) 2762. 97 96 30
mprweb@t-online.de



>> Colliers muraux MPR / MPR muurkragen

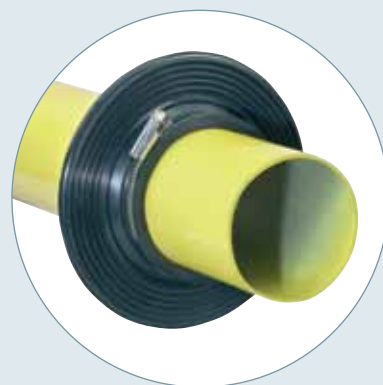
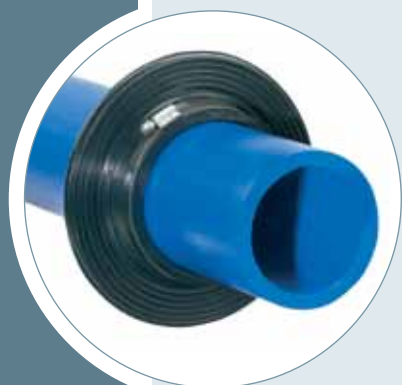
nederlands

MONTAGE RICHTLIJNEN

- 1. Het in te betonneren buisoppervlak met een doek, reinigingswol, ...reinigen.
Ingeval zichtbare krassen op de kunststof buizen, moeten deze met een schraper weggewerkt worden op de plaats waar de muurkraag geplaatst wordt.*
- 2. Schuif de muurkraag over de buis zodat hij na montage in het midden van het beton of van de muur komt.*
- 3. Breng de spanbanden aan rond de muurkraag en deze vastdraaien. De muurkragen zijn voorzien met 2 spanbanden.*
- 4. De muurkragen mogen niet beschouwd worden als vaste steunpunt.**

RVS-SPANBANDEN

- 1. De spanbanden zijn voormonteerd tot DN 250. Boven deze diameter, wordt een RVS-band op maat gesneden - volgens de diameter van de muurkraag - en van een slot voorzien.*
- 2. Buig de spanband ongeveer 5 cm om en breng dit uiteinde in de sleuf van de spanbout.*
- 3. Leg de spanband rond de muurkraag en draai deze spanbout met een schroevendraaier vast.*



Les renseignements relatifs aux produits (Construction, dimensions etc.) sont donnés à titre indicatif et sans engagement. Nous nous réservons le droit d'apporter les modifications visant au développement et à l'amélioration de nos fabrications. Notre garantie est limitée au remplacement des pièces ayant un défaut de fabrication. L'utilisateur doit s'assurer que le produit convient à sa destination et est seul responsable quant aux risques pouvant découler de l'utilisation du produit.

Alle afbeeldingen, technische specificaties, maten en gewichten in deze documentatie zijn indicatief en zonder enige verplichting. Wij behouden ons het recht voor wijzigingen aan te brengen in het kader van de verdere ontwikkeling van onze producten. Onze waarborg beperkt zich tot de vervanging van ongedeelijk materiaal als gevolg van fabricagefouten. De gebruiker moet de geschiktheid van het product voor het bestemde doel zelf beoordelen en draagt alle verantwoordelijkheid en risico's die uit het gebruik van het product kunnen voortvloeien.



Siège social / Hoofdkantoor

M.P.R. sa/nv

Rue Jean Wellens Straat 53 • B-1150 Bruxelles/Brussel

tél. +32 (0) 2. 770 34 00

fax. +32 (0) 2. 771 19 09

mprweb@skynet.be

www.mprweb.com

Filiale / Bijhuis

M.P.R. Deutschland s.a.

Gutehoffnungsring 74 • D-57482 Wenden

Tel. +49 (0) 2762. 97 96 28

Fax +49 (0) 2762. 97 96 30

mprweb@t-online.de